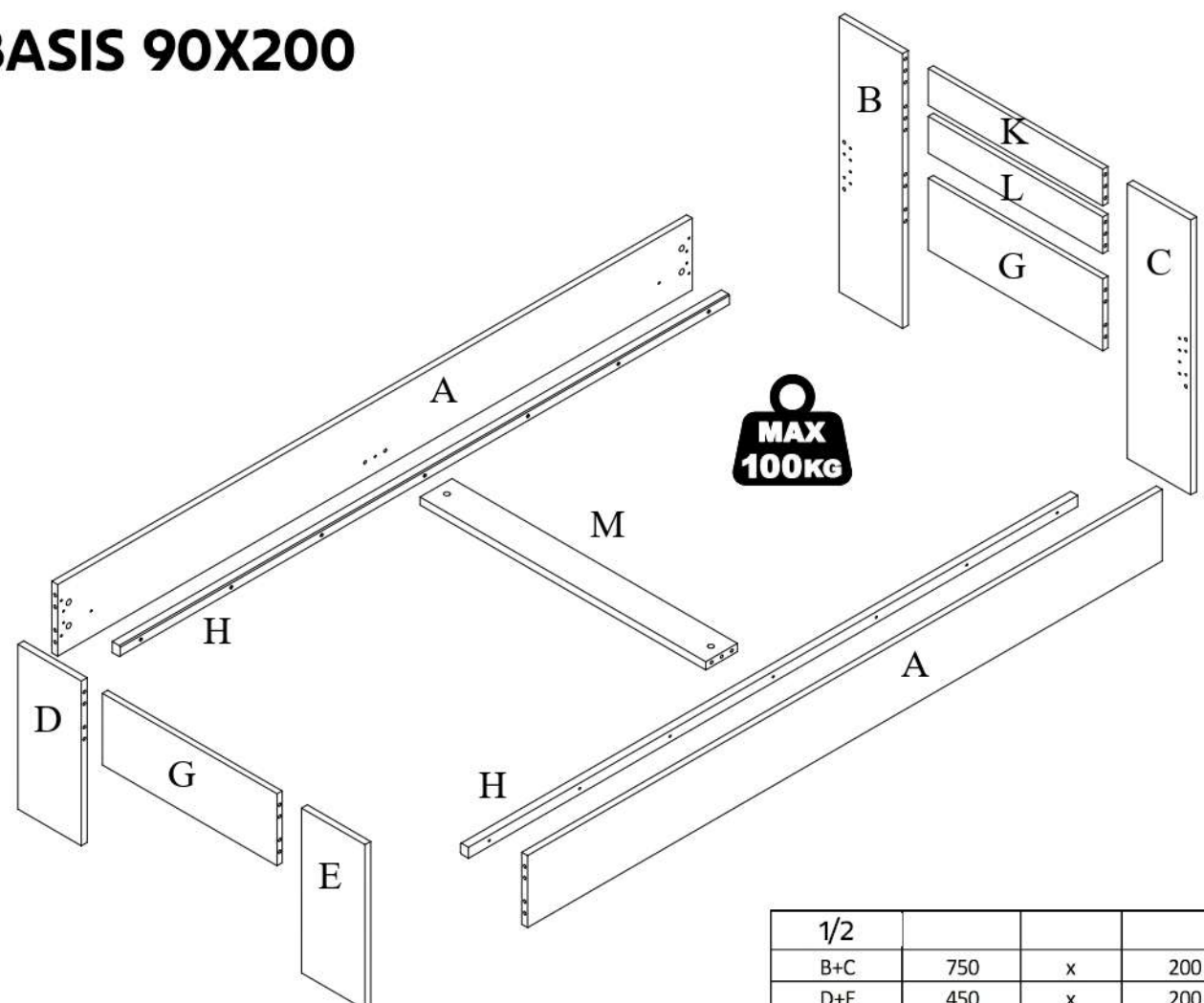
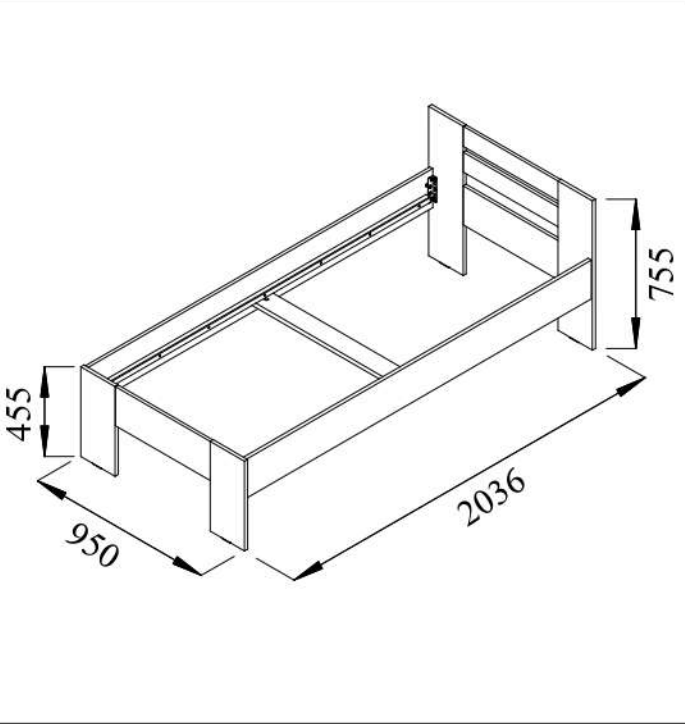
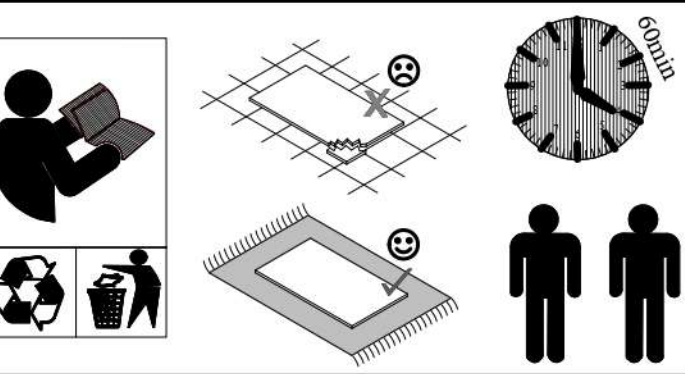
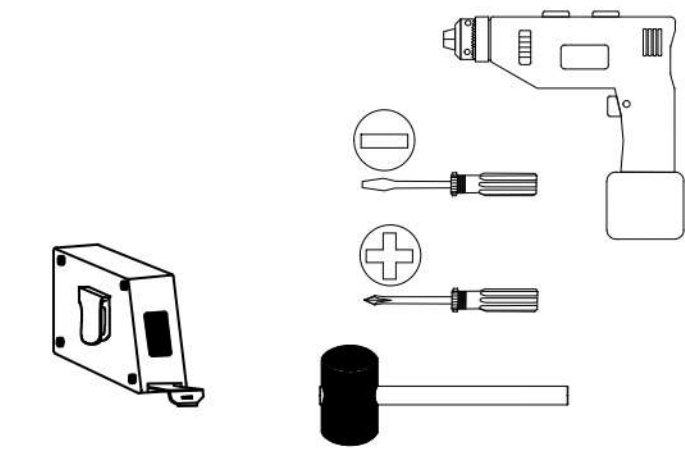


BASIS 90X200

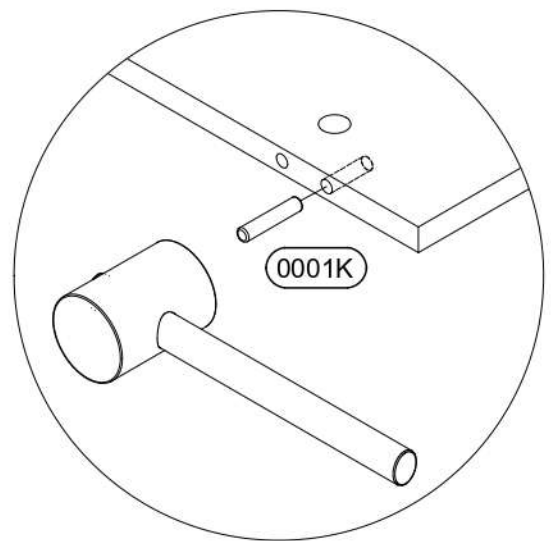
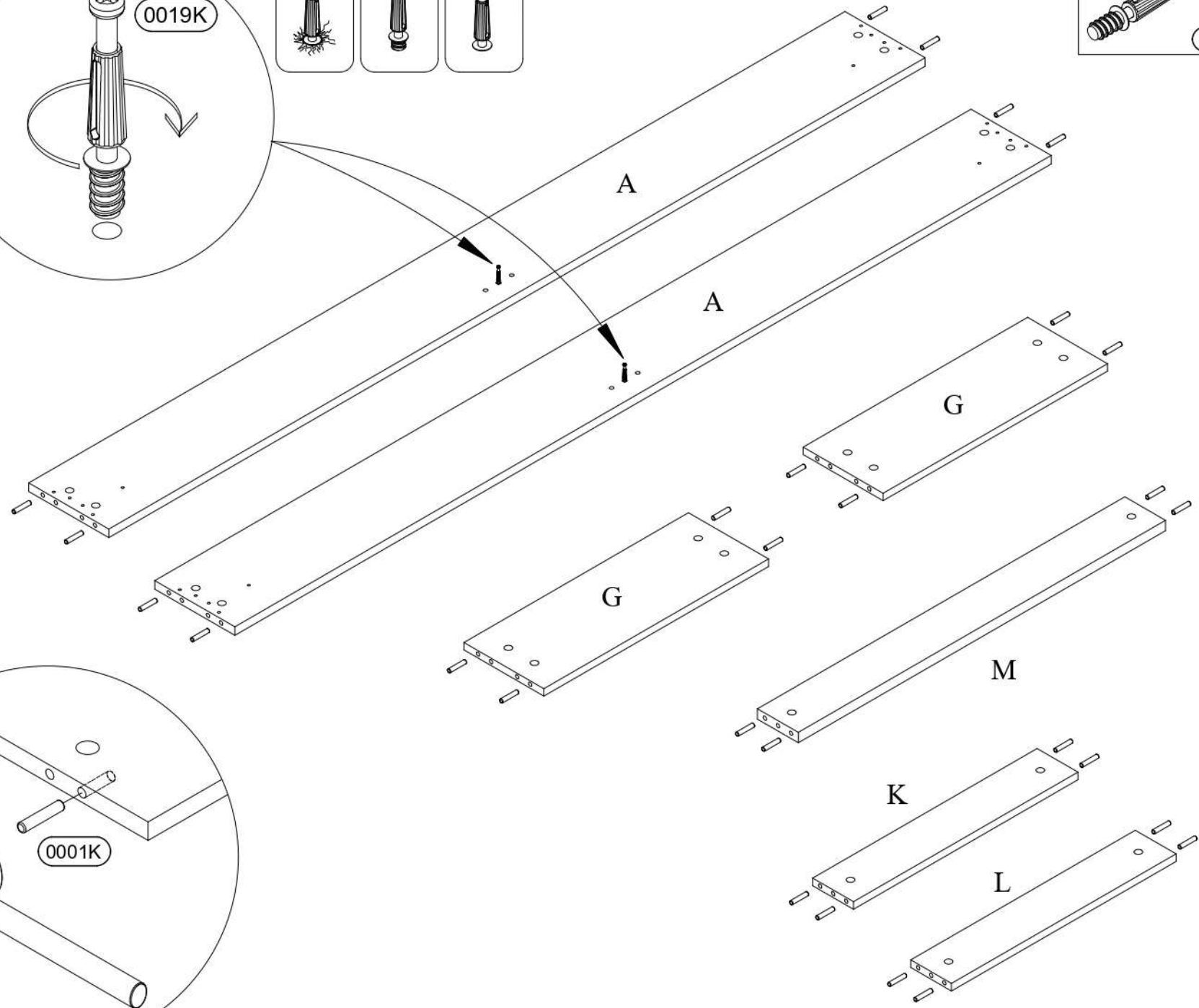
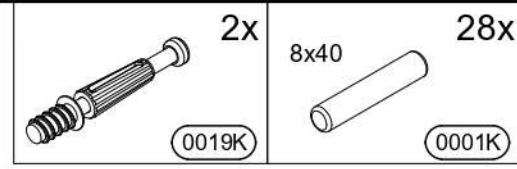
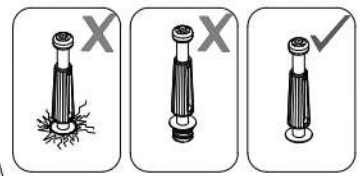
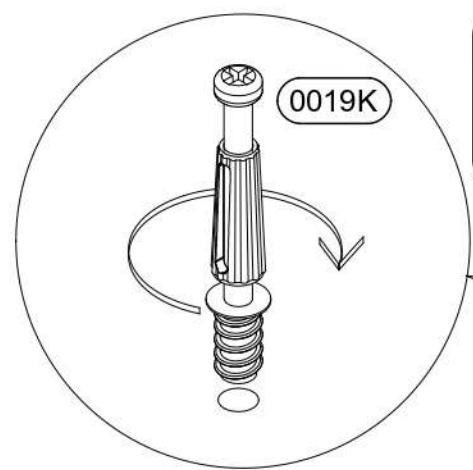


1/2				
B+C	750	x	200	2
D+E	450	x	200	2
A	2000	x	196	2
G	550	x	196	2
K+L	550	x	100	2
M	900	x	100	1
H	1920 x	30 x	25	2

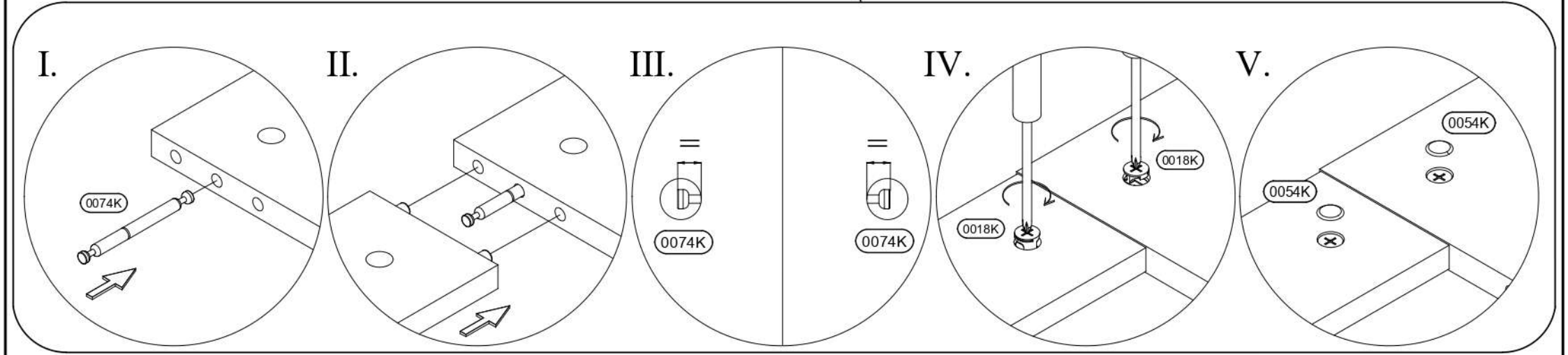
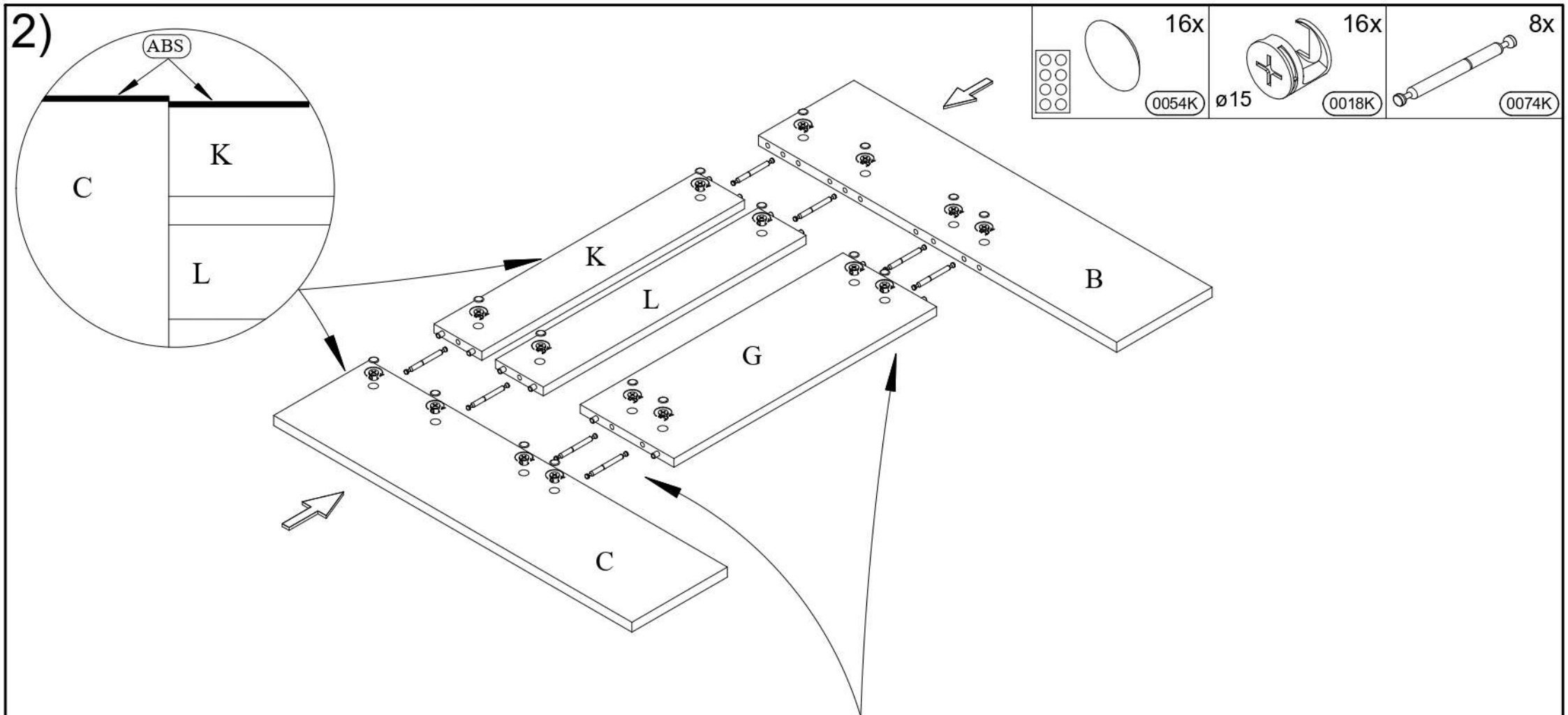


1x 0013K	8x40 28x 0001K	34x 0018K	10x 0019K	4x 0041K	32x 0038K
12x 0074K	16x 0054K	4x 0002K	3x16 8x 0003V	4x40 14x 0021V	

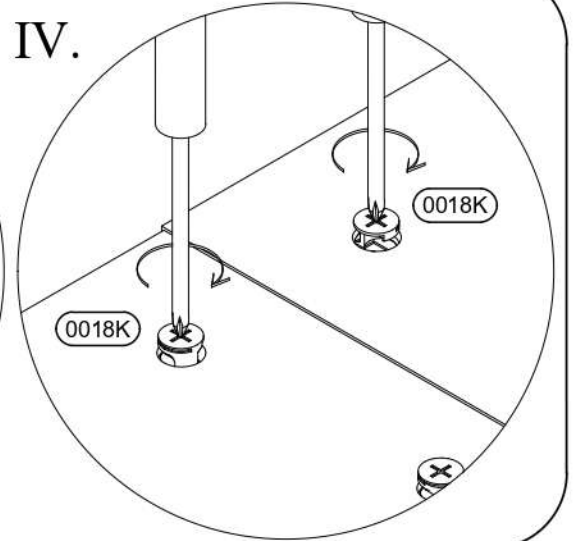
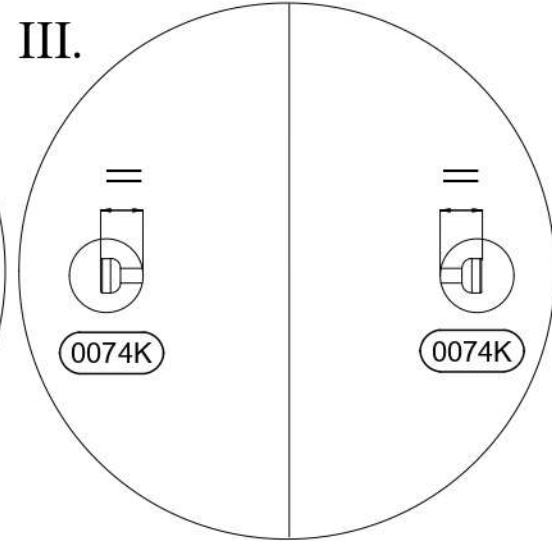
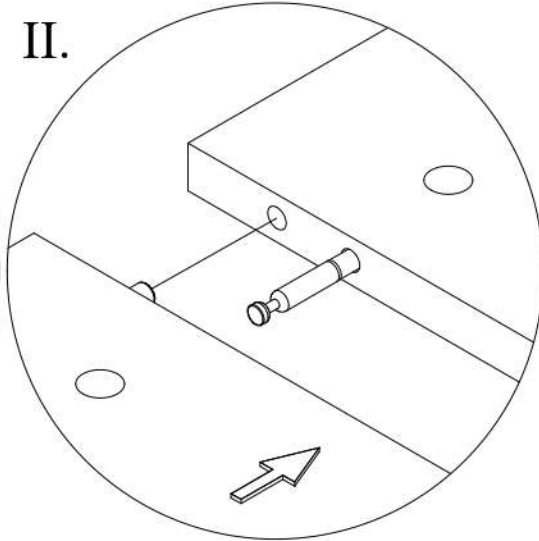
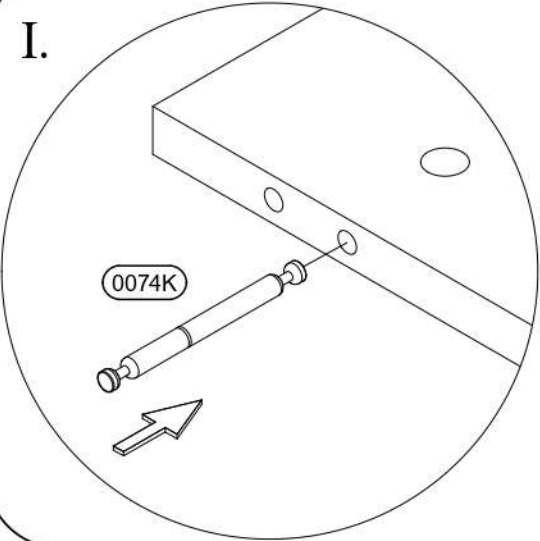
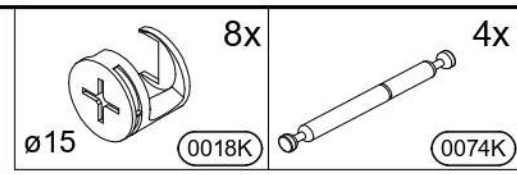
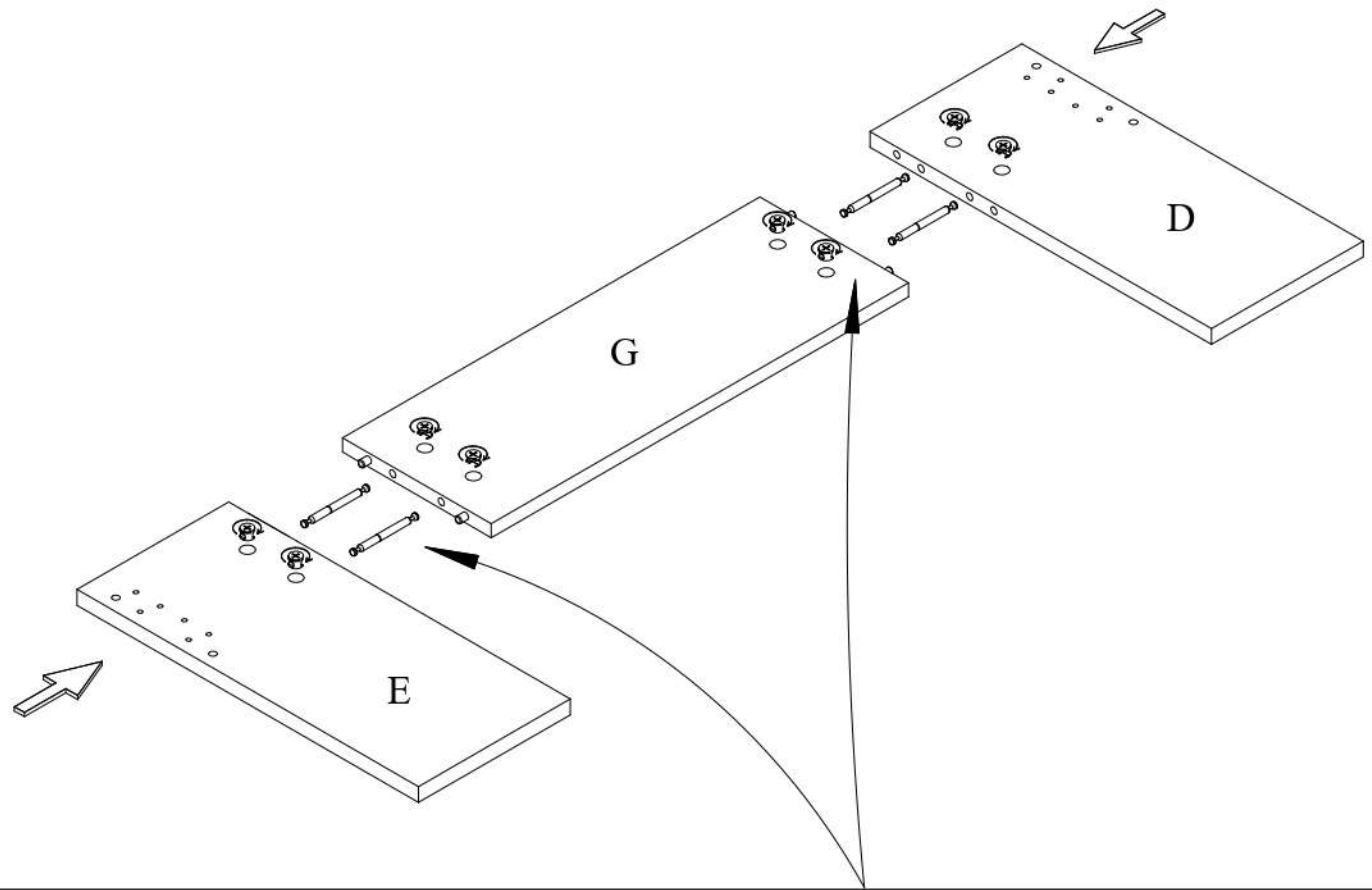
1)



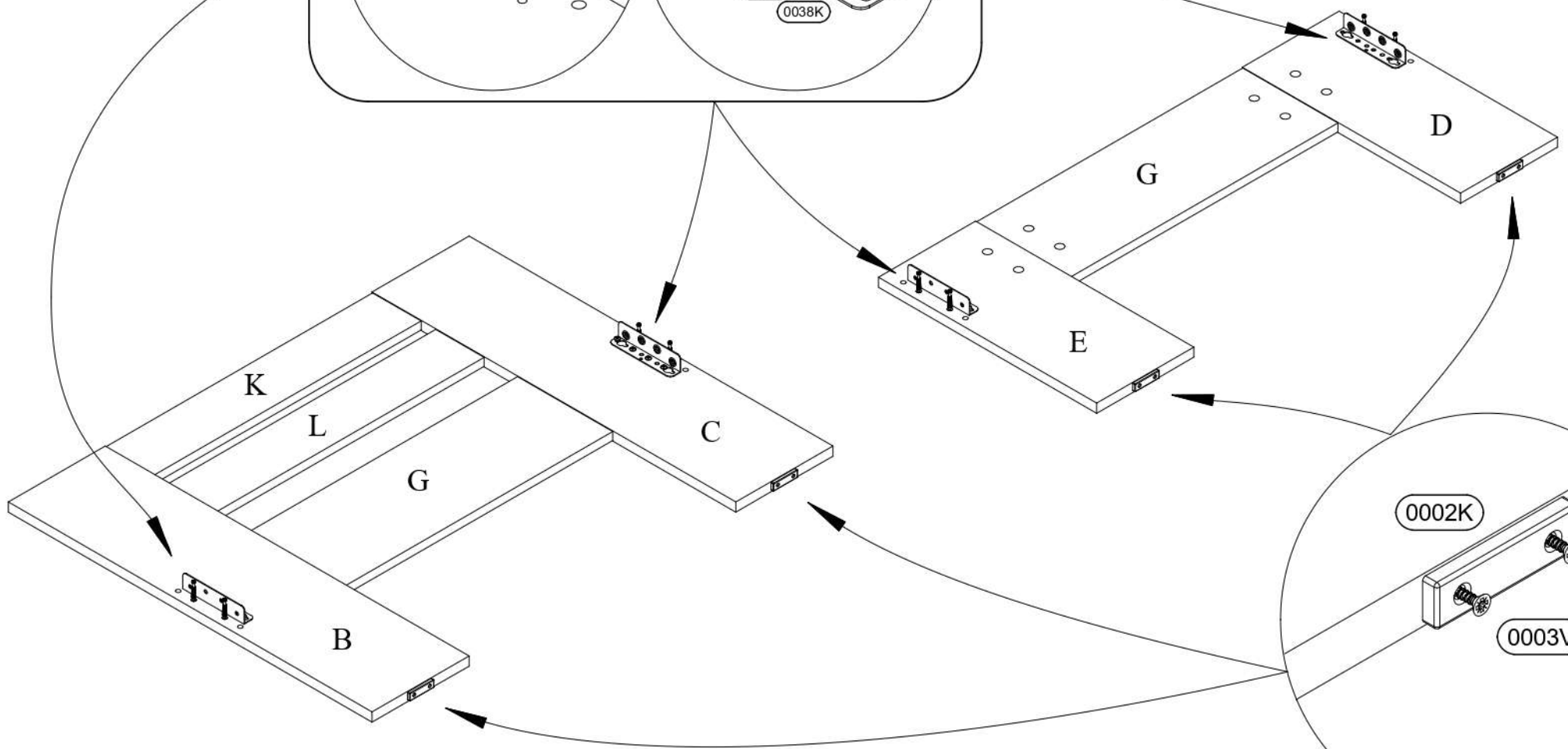
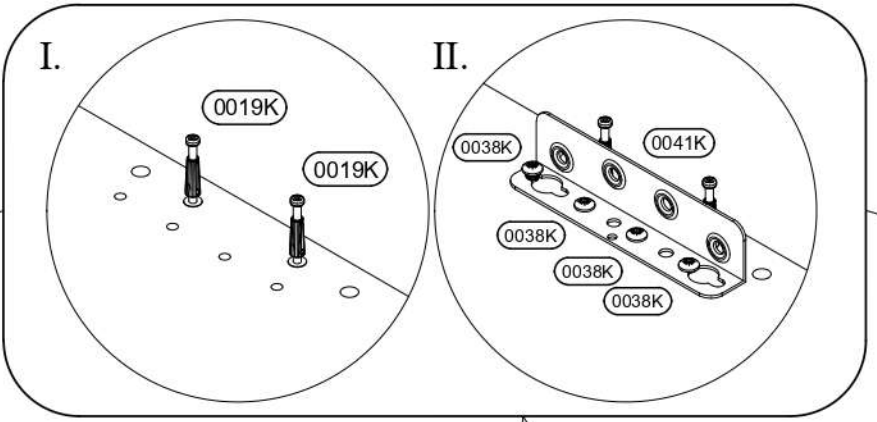
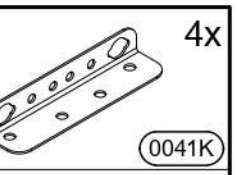
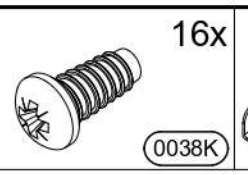
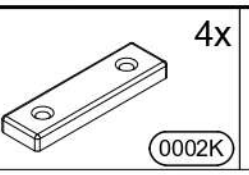
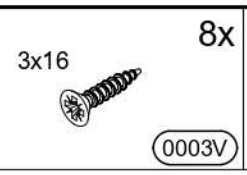
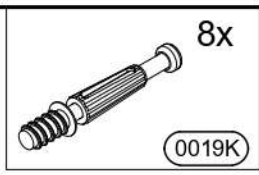
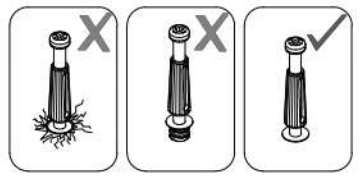
2)



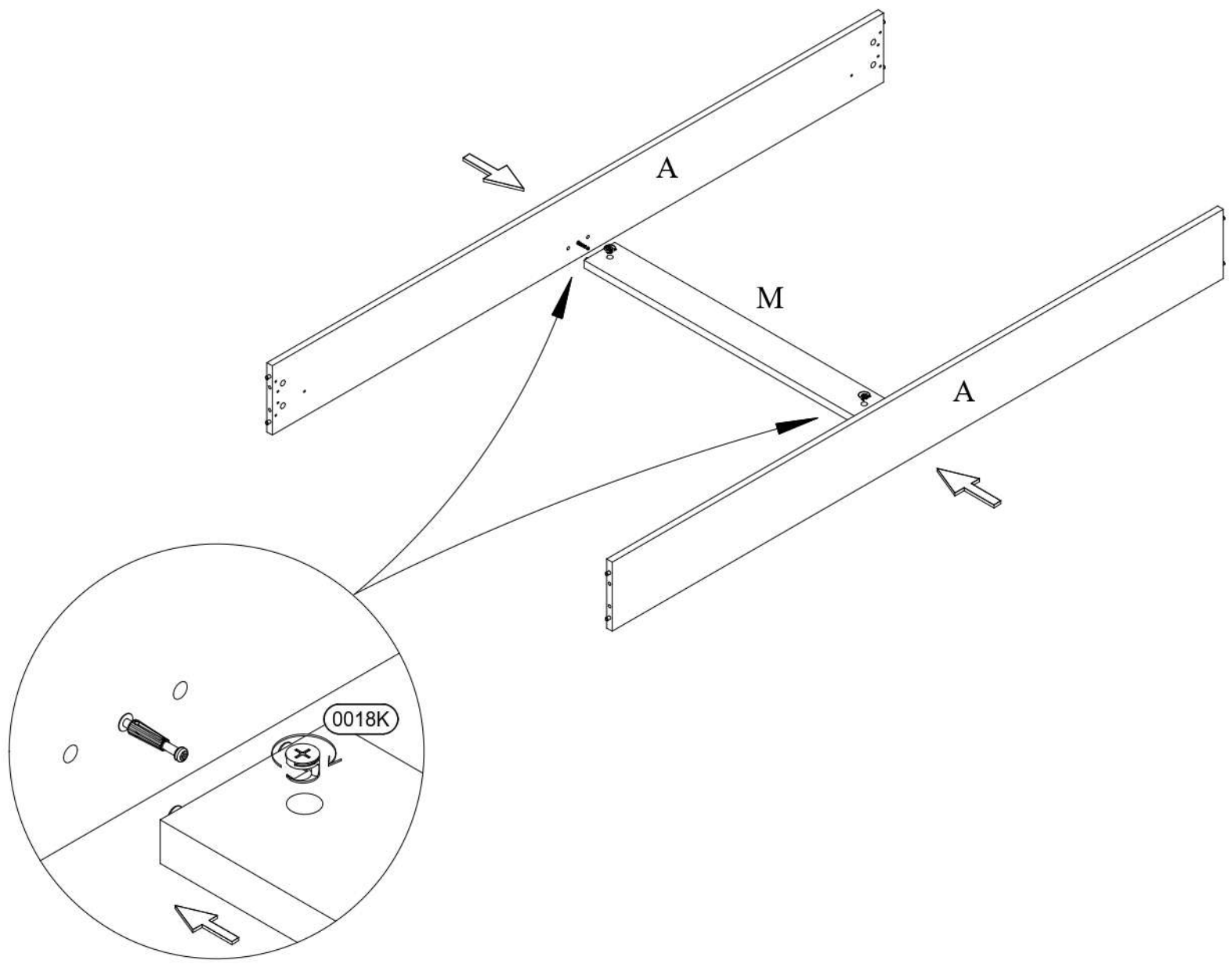
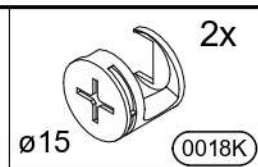
3)



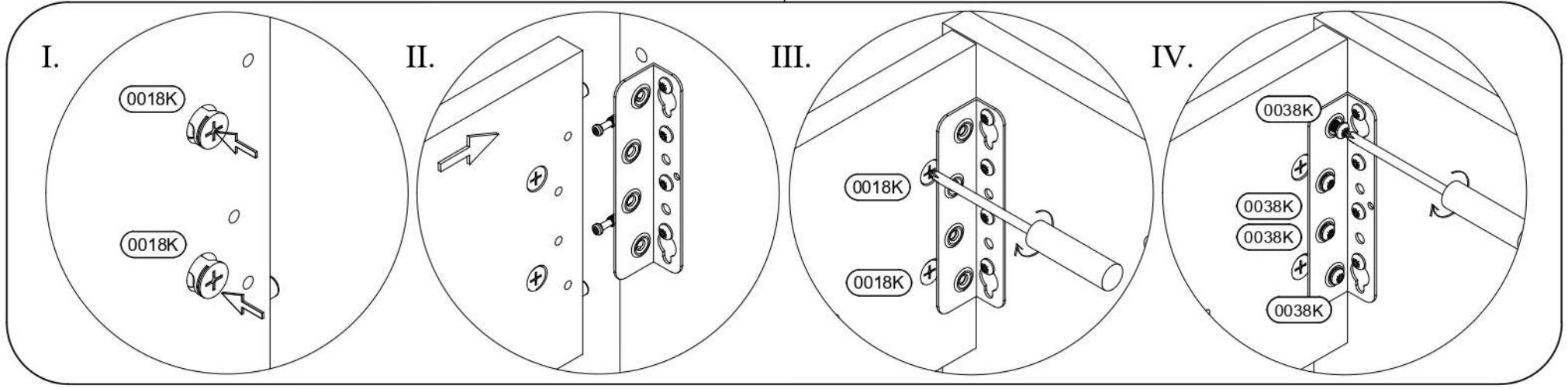
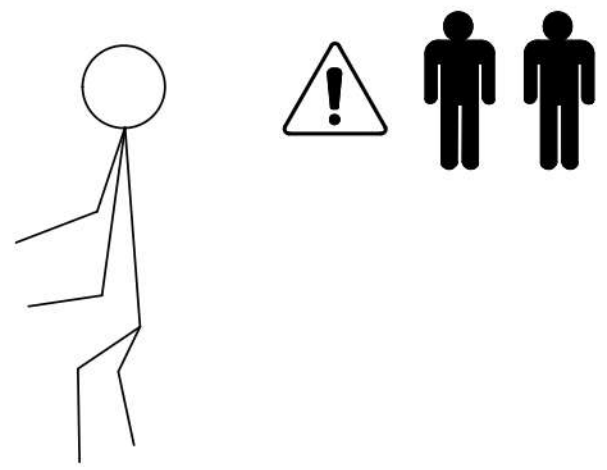
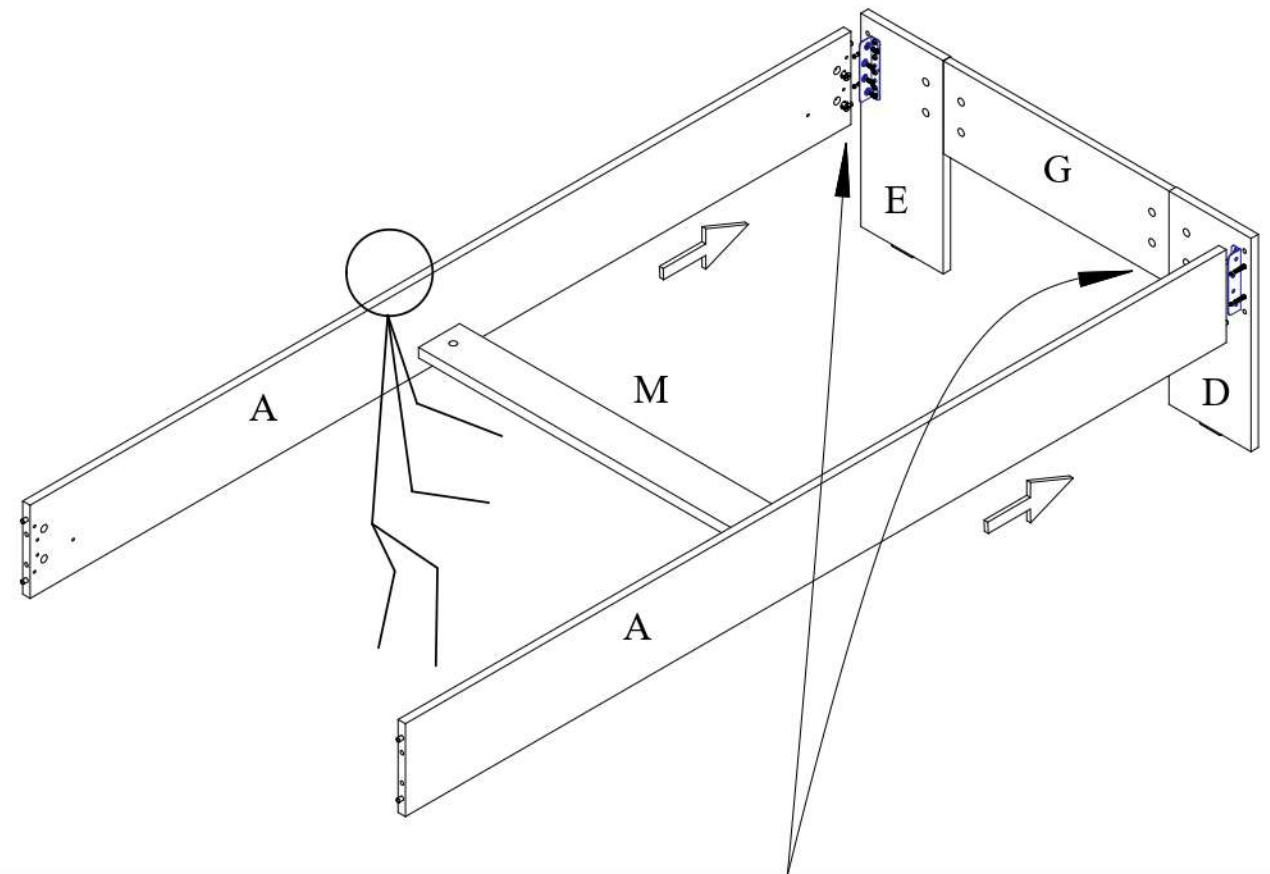
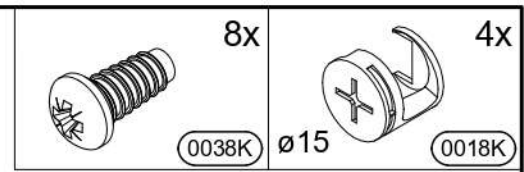
4)



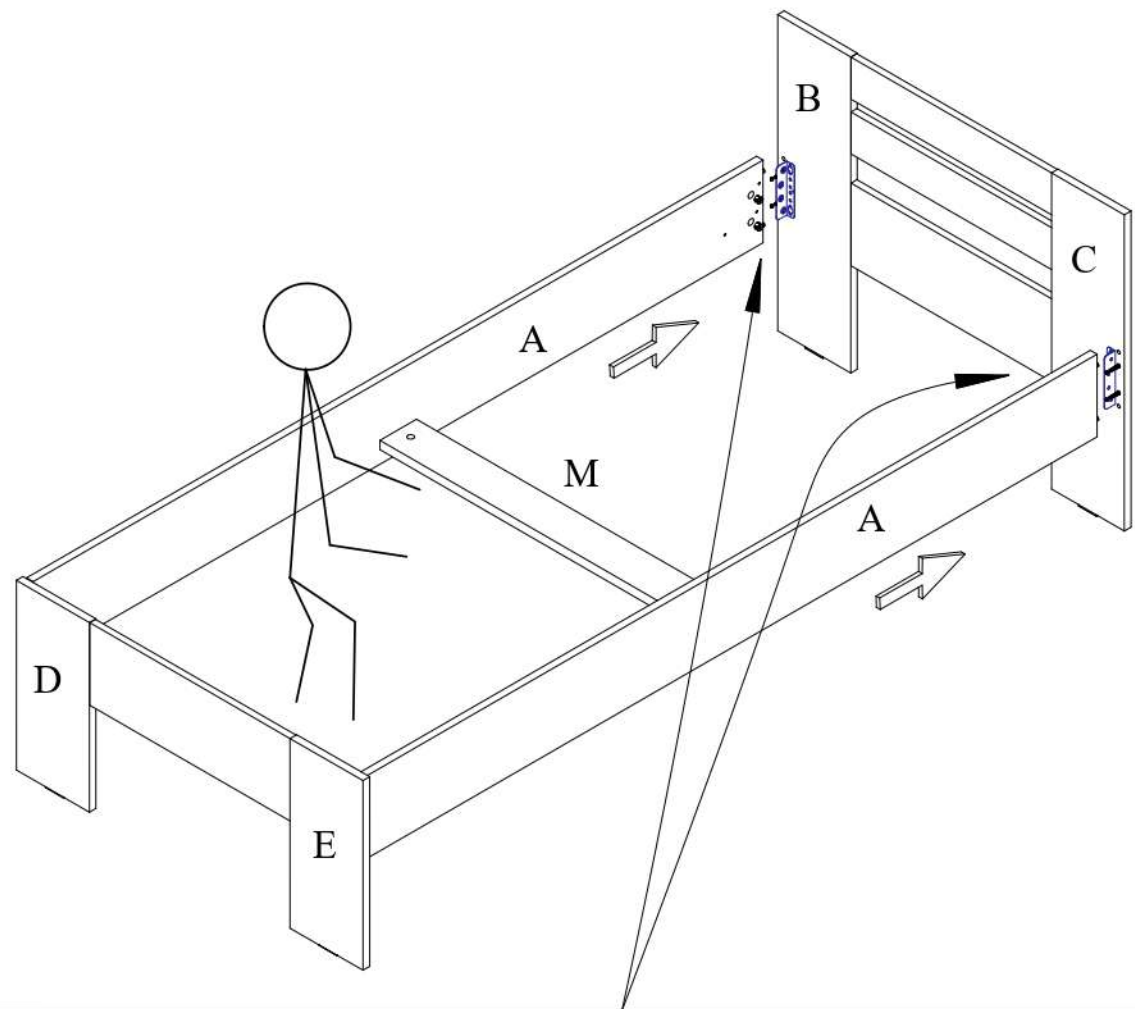
5)

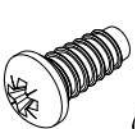



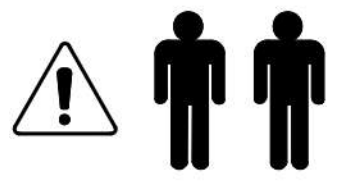
6)

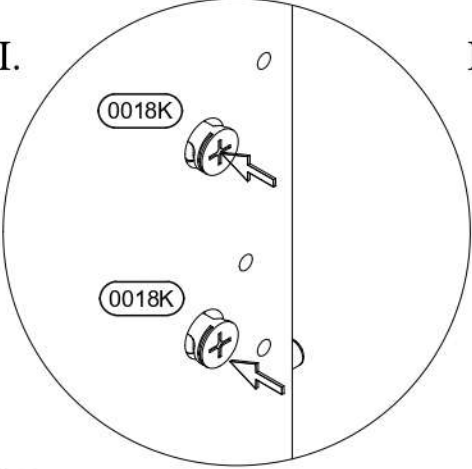


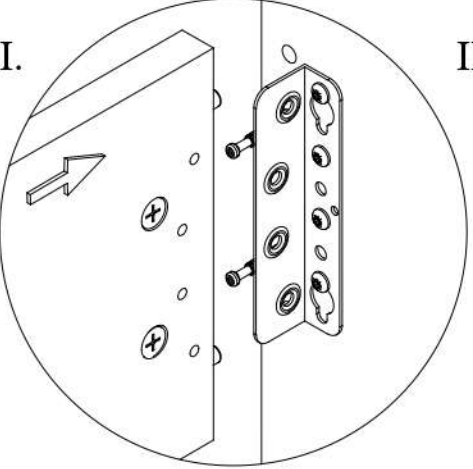
7)

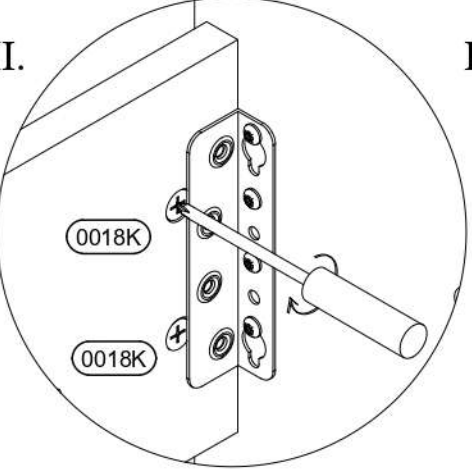


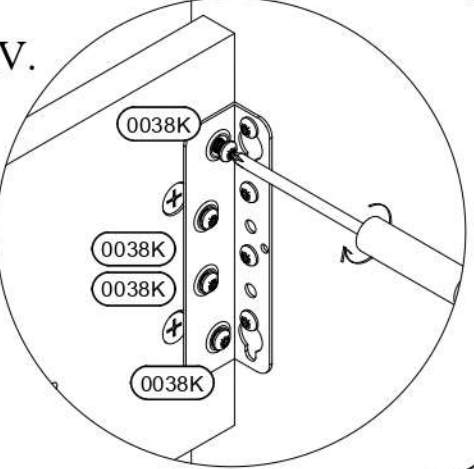
	8x		4x
0038K	ø15	0018K	



I. 

II. 

III. 

IV. 

8)

4x40 14x
0021V

